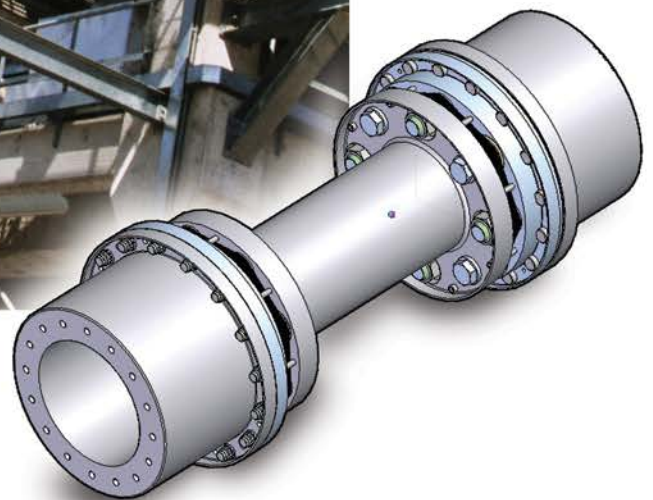




**Turboflex**  
**HF 시리즈**  
**디스크**  
**커플링**  
**고성능**  
**응용 분야용**



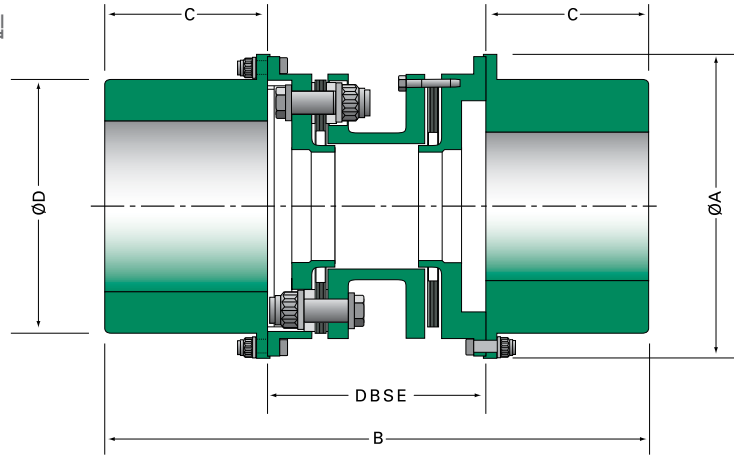
 **Bibby**<sup>®</sup>  
Turboflex

An Altra Industrial Motion Company

### Turboflex HF 시리즈 디스크 커플링 제품군

고성능 응용분야 요구에 맞춰 특별히 설계된 제품입니다.

- 플러그인 방식으로 설계되어 빠른 설치가 가능하고, 샤프트 정렬이 항상 유지될 수 있도록 합니다.
- API 671 / ISO 10441 규격을 준수하는 표준형 커플링 제품입니다.
- 흔들림 방지 기능을 지니고 있습니다.
- (요구 시) 바람막이 덮개 기능이 포함됩니다.



### HF 시리즈

커플링 규격 HF	kW/RPM	정격 토크 kNm	최대 속도 RPM	커플링 치수					최대 내경 mm	커플링 무게 (kg)*
				A mm	B mm	C mm	D mm	최소축간거리 mm**		
250	0.3	2.5	19500	155	307	85	118	137	79	16.2
450	0.5	4.5	15600	180	364	105	140	154	93	25.4
720	0.8	7.2	13800	209	426	120	162	186	108	39.8
1480	1.5	14.8	11400	247	520	145	194	230	129	67.6
2700	2.8	27.0	11100	282	575	150	228	275	152	102.6
4600	4.8	46.0	10100	312	580	150	256	280	171	121.4
5900	6.2	59.0	9100	335	638	164	282	310	188	155.0
7600	8.0	76.0	8500	369	694	182	304	330	203	202.4
12900	13.5	129.0	6800	447	825	230	366	365	244	345.2
16300	17.1	163.0	6000	458	885	245	378	395	252	396.8
19300	20.2	193.0	5900	494	958	262	408	434	272	499.0
25800	27.0	258.0	5600	540	1056	292	444	472	296	645.2

\*커플링 무게는 457.2mm (18") DBSE (샤프트 축간거리)와 최대 내경 기준임  
 \*\* 끼움쇠 및 전기절연과 같은 기능의 추가는 샤프트 축간거리를 증가 시킵니다.

### 선택 절차

1. 알맞은 서비스 팩터 "SF@"를 선정합니다
2. 토크를 계산합니다. 토크=동력(kW) x 서비스 팩터/속도 (rpm)
3. 여유 있는 토크의 커플링을 선정합니다
4. 허브 내경이 샤프트를 수용할 수 있는지 체크합니다
5. 선정된 커플링이 수용할 수 있는 최대속도 범위를 벗어났는지를 체크합니다
6. 필요한 동적 밸런스를 명시합니다
7. 샤프트 축간거리를 명시하고, 이거리가 선정된 커플링의 최소값보다 큰 값인지 체크합니다

@API 671 규격을 준수하기 위해, 최소 서비스 팩터 1.5를 추천함

- TURBOFLEX HF 커플링은 2개의 허브와 공장에서 조립된 1개의 동력전달유닛 (transmission unit)으로 구성되어 있습니다. 설치할 때는 허브를 샤프트 축단 (shaft end) 맞추고, 동력전달유닛을 설치하고, 그리고 나서 볼트와 너트로 튼튼하게 고정시킵니다.
- 최대 속도는 표준 재료가 사용된 경우입니다. 보다 빠른 속도를 위한 제품이 필요할 때는 Bibby Transmissions사에 문의하십시오.
- API 671 이 규정한 최대 토크 (PEAK TORQUE)는 1.33 x 정격토크 (continuous rating)이며, API 671 이 규정한 순간 최대 토크 (MOMENTARY TORQUE)는 1.8 x 정격토크 등급입니다.
- Turboflex HF 커플링의 표준 기능으로 스파크가 없는 과부하 방지 기능을 제공하기 때문에 가스가 존재하는 환경에서 사용하기 알맞은 제품입니다.
- 아래 기능을 위해 스페셜 버전의 제품이 제공됩니다:
  - 과부하 방지
  - 축유동 제한
  - 전기 절연

### HF 타입 - 재질

아래의 표준 재질은 Turboflex 제품에 사용됩니다. 특수한 응용분야, 또는 요청에 따라 다른 재질들이 사용될 수 있습니다.

- 허브 : 합금강
- 스페이서 : 합금강
- 어댑터 : 합금강
- 디스크 : 스테인레스강 (301)
- 볼트 : 합금강
- 너트 : 합금강
- 과부하 칼라 (Overload Collars) : 고강도 "스파크 방지" 재질



### 정렬오차 데이터

이 데이터는 주문 시 요청하시면 제공 받을 수 있습니다. 사전 준비 단계의 평가를 위한 가이드라인을 제공합니다. 기계 정렬 방법은 개인적 선호에 따라 다양합니다. 당사가

추천하는 간단한 방법은 요청 시 제공하는 당사의 설치 지침서에 하이라이트로 표시됩니다. 아래는 설치 시 수용할 수 있는 정렬오차에 대한 가이드입니다. 하지만,

기계적 성장 현상이 있다면, 사전 힘 (pre-deflection) 등의 형태로 그 값이 조정 된다는 사실에 주의해야 합니다. 또한, 아래 표시된 값은 최대값임을 주의해야 합니다.

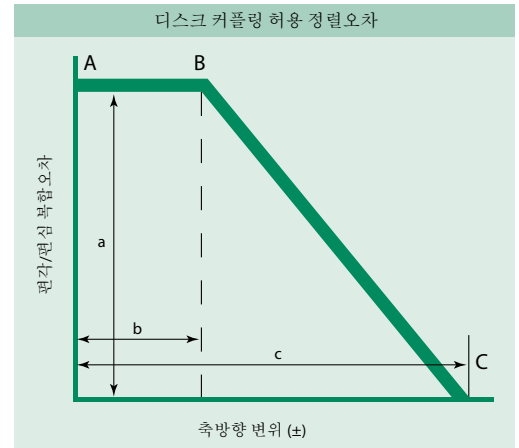
### 설치 정렬 값

커플링 설치 정렬값 최대 허용치 대비 추천치 (% 표시)	
편각/편심 허용 오차	축방향 허용 오차
최대값의 20%	최대값의 10%

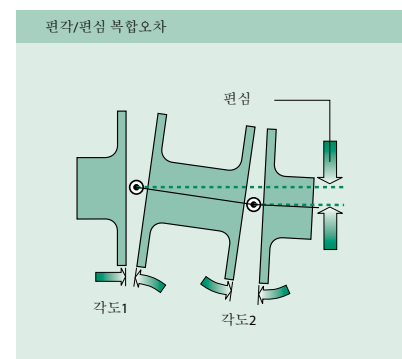
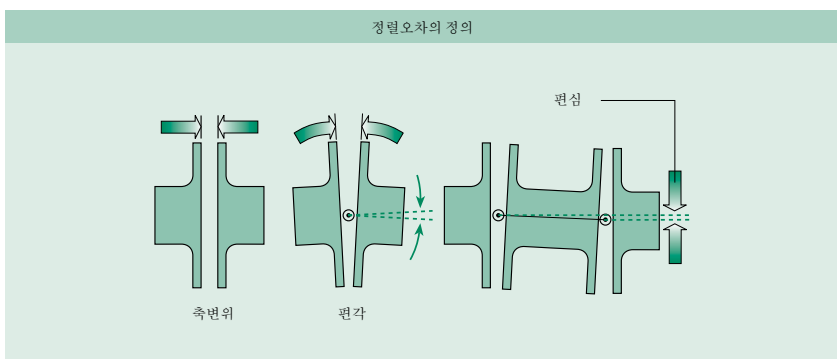
주의: 'A 지점' 표시 값의 비중(%)으로 편각/편심 표시, 'C 지점' 표시 값의 비중(%)으로 축변위 표시

### HF 정렬오차

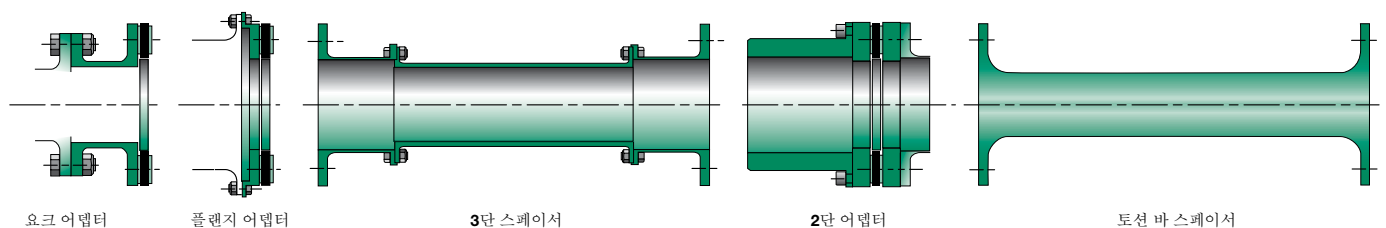
커플링 규격 HF	최대 편각 정렬 오차 (Deg)	굽힘모멘트 (Nm/deg)	최대 축방향 범위 (편각오차 "0" (mm))	최대 축방향력 (N)
	Point A (1) (2)	(4)	Point C (3)	
	엘리먼트 단위 당		어셈블리 단위 당	
250	0.33	21	2.4	2300
450	0.33	32	3.0	3700
720	0.33	52	3.7	6100
1480	0.33	83	4.5	10300
2700	0.33	160	5.0	15000
4600	0.25	340	4.0	21500
5900	0.25	420	4.5	25000
7600	0.25	500	5.0	32300
12900	0.25	720	6.2	38300
16300	0.25	1090	6.6	48200
19300	0.25	1040	7.2	68400
25800	0.25	1390	7.8	70500



1. 편각/편심 복합오차
2. 1°는 편심오차 0.017mm/mm에 상응함
3. 속도 제로 상태 (정지)
4. 최대 속도 및 정격토크 상태



### 선택 가능한 대체 제품들



<p><b>Belted Drives and Sheaves</b></p> <p><b>TB Wood's</b> <i>Belted Drives</i> Chambersburg, PA - USA <b>1-888-829-6637</b> – Press #5 <i>For application assistance:</i> 1-888-829-6637 – Press #7</p> <p><b>Couplings</b></p> <p><b>Ameridrives Couplings</b> <i>Mill Spindles, Ameriflex, Ameridisc</i> Erie, PA - USA <b>1-814-480-5000</b> <i>Gear Couplings</i> San Marcos, TX - USA <b>1-800-458-0887</b></p> <p><b>Ameridrives Power Transmission</b> <i>Universal Joints, Drive Shafts, Mill Gear Couplings</i> Green Bay, WI - USA <b>1-920-593-2444</b></p> <p><b>Bibby Turboflex</b> <i>Disc, Gear, Grid Couplings, Overload Clutches</i> Dewsbury, England <b>+44 (0) 1924 460801</b> Boksburg, South Africa <b>+27(0) 11 918 4270</b></p> <p><b>Guardian Couplings</b> <i>Engineered Flywheel Couplings, Engine Housings and Pump Mounts, Flexible Shaft Couplings</i> Michigan City, IN - USA <b>1-219-874-5248</b></p> <p><b>Huco Dynatork</b> <i>Precision Couplings and Air Motors</i> Hertford, England <b>+44 (0) 1992 501900</b> Chambersburg, PA - USA <b>1-888-829-6637</b></p>	<p><b>Couplings Cont.</b></p> <p><b>Lamiflex Couplings</b> <i>Flexible Couplings, Bearing Isolators, and Coupling Guards</i> Cotia, SP - Brasil <b>+55 (11) 4615-6300</b></p> <p><b>TB Wood's</b> <i>Elastomeric Couplings</i> Chambersburg, PA - USA <b>1-888-829-6637</b> – Press #5 <i>For application assistance:</i> 1-888-829-6637 – Press #7 <i>General Purpose Disc Couplings</i> San Marcos, TX - USA <b>1-888-449-9439</b></p> <p><b>Electromagnetic Clutches and Brakes</b></p> <p><b>Inertia Dynamics</b> <i>Spring Set Brakes; Power On and Wrap Spring Clutch/Brakes</i> New Hartford, CT - USA <b>1-800-800-6445</b></p> <p><b>Matrix International</b> <i>Electromagnetic Clutches and Brakes, Pressure Operated Clutches and Brakes</i> Brechin, Scotland <b>+44 (0) 1356 602000</b> New Hartford, CT - USA <b>1-800-825-6544</b></p> <p><b>Warner Electric</b> <i>Electromagnetic Clutches and Brakes</i> New Hartford, CT - USA <b>1-800-825-6544</b> <i>For application assistance:</i> 1-800-825-9050 Saint Barthélemy d'Anjou, France <b>+33 (0)2 41 21 24 24</b> <i>Precision Electric Coils and Electromagnetic Clutches and Brakes</i> Columbia City, IN - USA <b>1-260-244-6183</b></p>	<p><b>Engineered Bearing Assemblies</b></p> <p><b>Kilian Manufacturing</b> <i>Engineered Bearing Assemblies</i> Syracuse, NY - USA <b>1-315-432-0700</b></p> <p><b>Gearing</b></p> <p><b>Bauer Gear Motor</b> <i>Geared Motors</i> Esslingen, Germany <b>+49 (711) 3518-0</b> Somerset, NJ - USA <b>1-732-469-8770</b></p> <p><b>Boston Gear</b> <i>Enclosed and Open Gearing, Electrical and Mechanical P.T. Components</i> Charlotte, NC - USA <b>1-800-825-6544</b> <i>For application assistance:</i> 1-800-816-5608</p> <p><b>Nuttall Gear and Delroyd Worm Gear</b> <i>Worm Gear and Helical Speed Reducers</i> Niagara Falls, NY - USA <b>1-716-298-4100</b></p> <p><b>Heavy Duty Clutches and Brakes</b></p> <p><b>Industrial Clutch</b> <i>Pneumatic and Oil Immersed Clutches and Brakes</i> Waukesha, WI - USA <b>1-262-547-3357</b></p> <p><b>Svendborg Brakes</b> <i>Industrial Brakes and Brake Systems</i> Vejstrup, Denmark <b>+45 63 255 255</b></p> <p><b>Twiflex Limited</b> <i>Caliper Brakes and Thrusters</i> Wichita Falls, TX - USA <b>1-844-723-3483</b> Twickenham, England <b>+44 (0) 20 8894 1161</b></p>	<p><b>Heavy Duty Clutches and Brakes Cont.</b></p> <p><b>Wichita Clutch</b> <i>Pneumatic Clutches and Brakes</i> Wichita Falls, TX - USA <b>1-800-964-3262</b> Bedford, England <b>+44 (0) 1234 350311</b></p> <p><b>Linear Products</b></p> <p><b>Warner Linear</b> <i>Linear Actuators</i> Belvidere, IL - USA <b>1-800-825-6544</b> <i>For application assistance:</i> 1-800-825-9050 Saint Barthélemy d'Anjou, France <b>+33 (0)2 41 21 24 24</b></p> <p><b>Overrunning Clutches</b></p> <p><b>Formsprag Clutch</b> <i>Overrunning Clutches and Holdbacks</i> Warren, MI - USA <b>1-800-348-0881</b> – Press #1 <i>For application assistance:</i> 1-800-348-0881 – Press #2</p> <p><b>Marland Clutch</b> <i>Roller Ramp and Sprag Type Overrunning Clutches and Backstops</i> South Beloit, IL - USA <b>1-800-216-3515</b></p> <p><b>Stieber Clutch</b> <i>Overrunning Clutches and Holdbacks</i> Heidelberg, Germany <b>+49 (0) 6221-30470</b></p> <p><i>For information concerning our sales offices in Asia Pacific check our website www.altramotion.com.cn</i></p>
--	---	---	--



[www.bibbyturboflex.com](http://www.bibbyturboflex.com)

Cannon Way, Dewsbury  
West Yorkshire, WF13 1EH – United Kingdom  
+ 44(0) 1924 460801  
Fax: + 44(0) 1924 457668



[www.hpt.co.kr](http://www.hpt.co.kr)

서울시 금천구 시흥대로 97,  
11-124(시흥유통상가)  
Tel: 02-804-0150  
Fax: 02-806-4883  
E-mail: hpt100@naver.com